



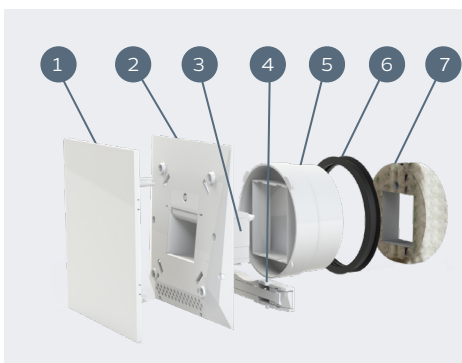
LEÍRÁS:

A BHY PRO páraszabályzott légelvezető a beépített poliamid pántkötegenek segítségével automatikusan szabályozza az elszívott levegő mennyiségét, a helyiség relatív páratartalmának függvényében.

A levegő relatív páratartalmának változásával a pántköteg hossza megváltozik, ami nyitja vagy zárja a légelvezetőben található zsalut, ezáltal növelve vagy csökkentve a szellőzés mértékét az adott helyiségben.

JELLEMZŐK:

- Esztétikus, modern megjelenés – sík előlappal.
- Egyszerű telepítés gumigyűrűvel (csavarok opcionálisak).
- Automatikus légszállítás-szabályozás páratartalom-érzékelővel.
- Költségtakarékos és környezetbarát megoldás, csökkenti a hőveszteséget.
- Független, állítható zsalu a tervezési paraméterek beállításához.



FELÉPÍTÉS:

- 1 - Előlap
- 2 - Alaplap
- 3 - Szabályzó elem
- 4 - Poliamid pántköteg
- 5 - Csatlakozócsonk
- 6 - Gumigyűrű
- 7 - Hangcsillapító

ALKALMAZÁS:

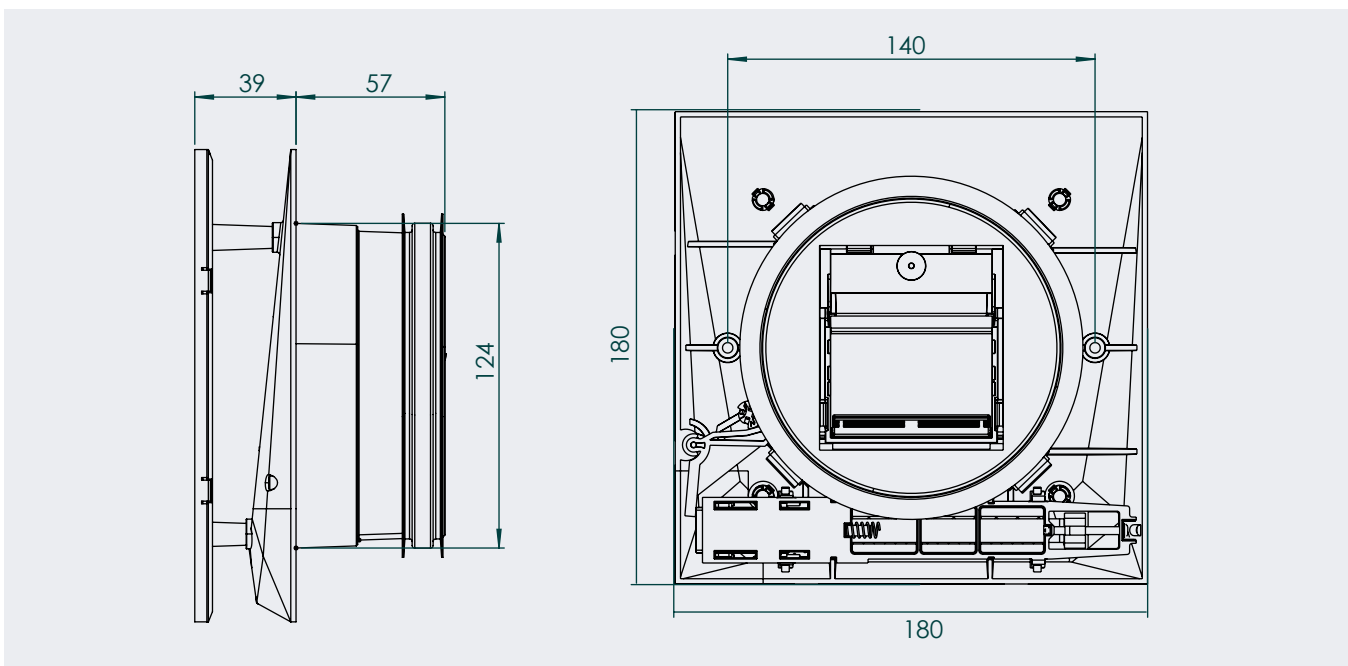
A páraszabályzott BHY PRO légelvezető elemek a szellőzőrendszerek elszívó ágának végpontjára lettek tervezve. Legjellemzőbb felhasználási terület: fürdő, konyha, WC, háztartási helyiség.

Alkalmazható még irodákban és középületekben.

TELEPÍTÉS:

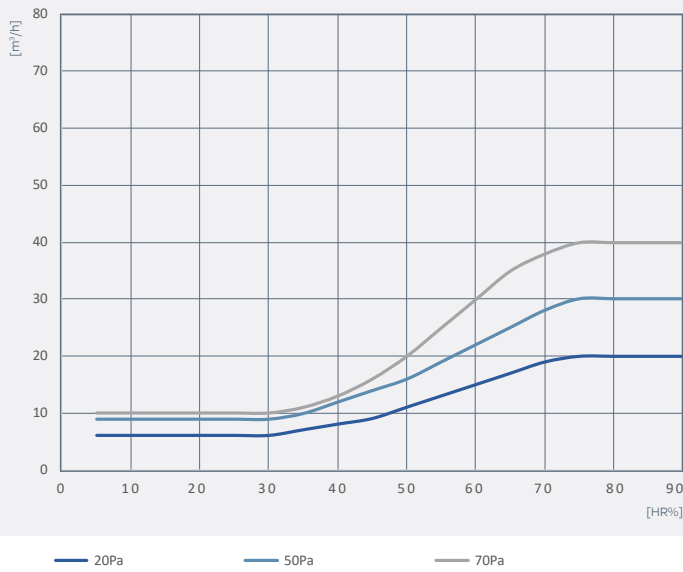
A légelvezetők légcsatornák végpontjaira szerelhetők.

MÉRETEK [mm]:

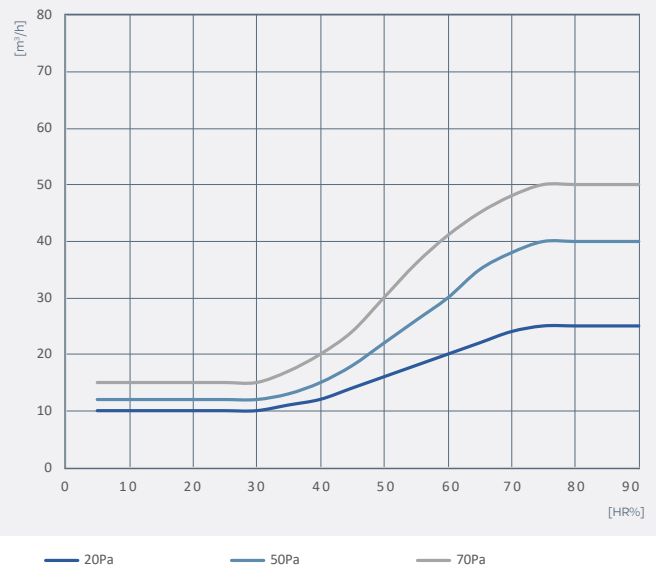


LÉGSZÁLLÍTÁS ADATOK:

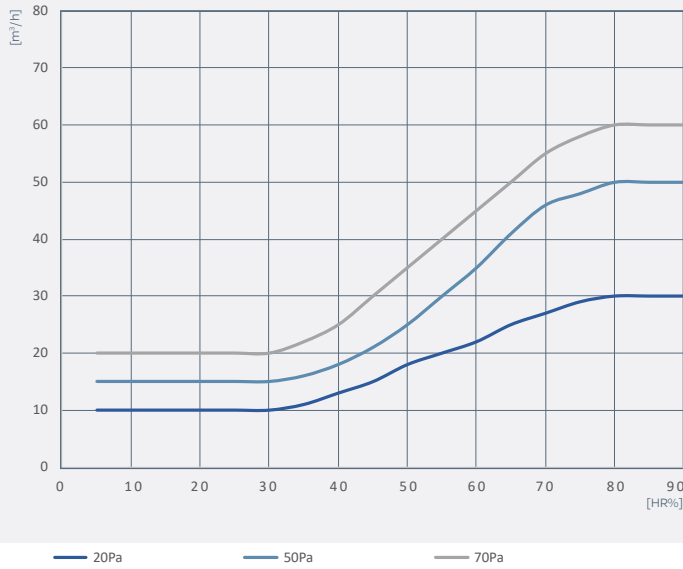
BHY PRO 40



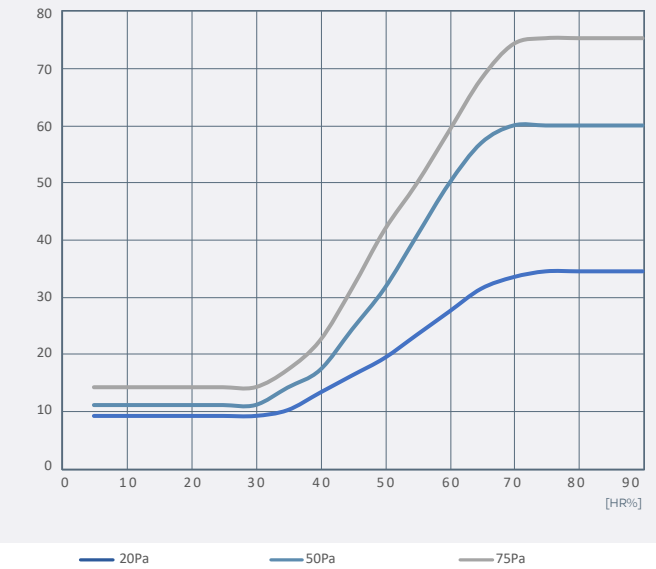
BHY PRO 50



BHY PRO 60



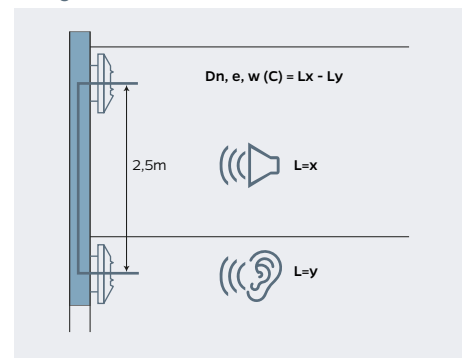
BHY PRO 75



AKUSZTIKAI ADATOK

BHY PRO Sound insulation $D_{n,e,w}(C; C_{tr})$			
Típus	[dB]	Típus + hangcs.	[dB]
BHY PRO 40	60 (-1; -5)	BHY PRO 40 + hangcs.	62 (-1; -5)
BHY PRO 50	60 (-1; -5)	BHY PRO 50 + hangcs.	62 (-1; -5)
BHY PRO 60	60 (-2; -5)	BHY PRO 60 + hangcs.	61 (-1; -5)
BHY PRO 75	60 (-2; -5)	BHY PRO 75 + hangcs.	61 (-1; -5)

Hangátvitel a rácsok között:



50Pa A BHY PRO légelvezető saját zajszintje 50 Pa nyomáskülönbségnél:								
Típus	125Hz	250Hz	500Hz	1000Hz	2000Hz	4000Hz	8000Hz	Total level
BHY PRO 40	23,2	19,2	13,7	10,5	7,8	11,4	15,2	24,5
BHY PRO 50	18,7	14,1	13,1	9,8	9,6	11,4	15,2	24,6
BHY PRO 60	24,6	18,7	18,5	16,3	9,5	11,4	15,2	26,8
BHY PRO 75	25,8	21,9	20,4	17,5	11,3	11,8	15,2	28,1

Hangcsillapítás az EN 13141-2 szabvány szerint:*							
Típus	125Hz	250Hz	500Hz	1000Hz	2000Hz	4000Hz	8000Hz
BHY PRO 40	5.5	7.2	8.2	9.7	11.0	15.4	15.3
BHY PRO 50	4.2	7.1	7.8	9.2	10.6	13.6	14.0
BHY PRO 60	3.9	6.3	7.1	9.1	9.8	12.5	13.6
BHY PRO 75	4.1	5.4	7.1	8.9	10.5	13.1	13.3

*A vizsgálat megfelel az EN 7235 szabvány szerinti csillapítási tesztnak

KIEGÉSZÍTŐ:



Hangcsillapító
M30-80mm