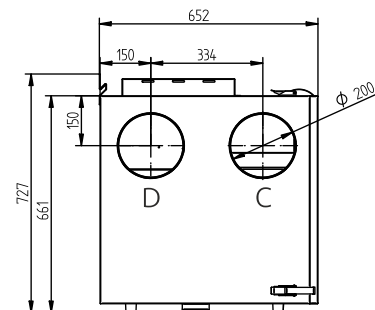
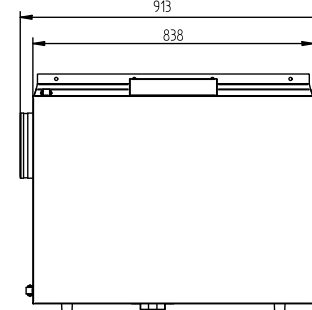
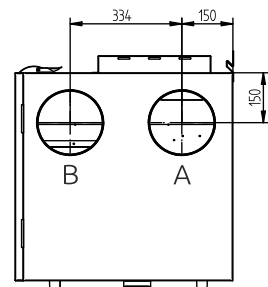
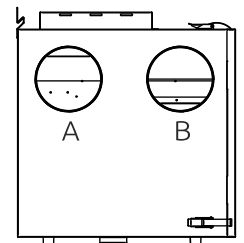
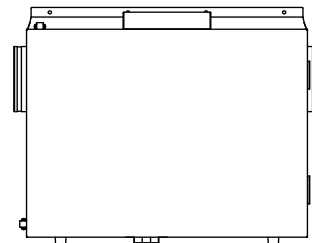
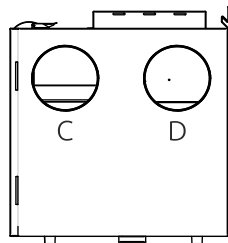


Műszaki adatok		600 H	600 H L	600 H XF	600 H XF L	600 H XF E	600 H XF L E
Maximális légszállítás 100 Pa nyomáson	m ³ /h	600	600	600	600	600	600
Szellőztethető alapterület	m ²	270	270	270	270	270	270
Energhatékonyági osztály	-	A	A	A	A	A	A
Hatásfok	%	87	87	87	87	90,5	90,5
Energhafogyasztás	W	20-347	20-347	20-347	20-347	20-336	20-336
Előfűtő teljesítménye	W	500	500	500	500	500	500
Csatlakozó csomok átmérője	mm	200	200	200	200	200	200
Hangteljesítményszint – I. fokozat	dB(A)	39	39	39	39	39	39
Szűrési osztály	-	ISO COARSE 75% + ePM 10 50%					
Tömeg	kg	65	65	65	65	64	64
Hőcserélő típusa	-	műanyag	műanyag	műanyag	műanyag	entalpia	entalpia
Automatika	-	V2	V2	V2	V2	V2	V2
Fali vezérlő	-	igen	igen	igen	igen	igen	igen
XF rendszer	-	nem	nem	igen	igen	igen	igen
Internet modul	-	nem	nem	nem	nem	nem	nem
Festett belső tér	-	nem	nem	nem	nem	nem	nem



- A - Kintről beszívott levegő
- B - Épületből elszívott levegő
- C - Épületbe befűjt levegő
- D - Épületből kifűjt levegő

