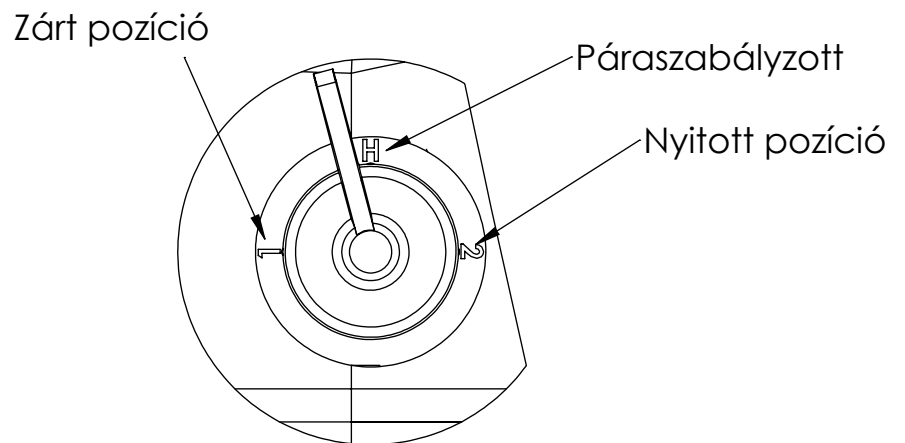
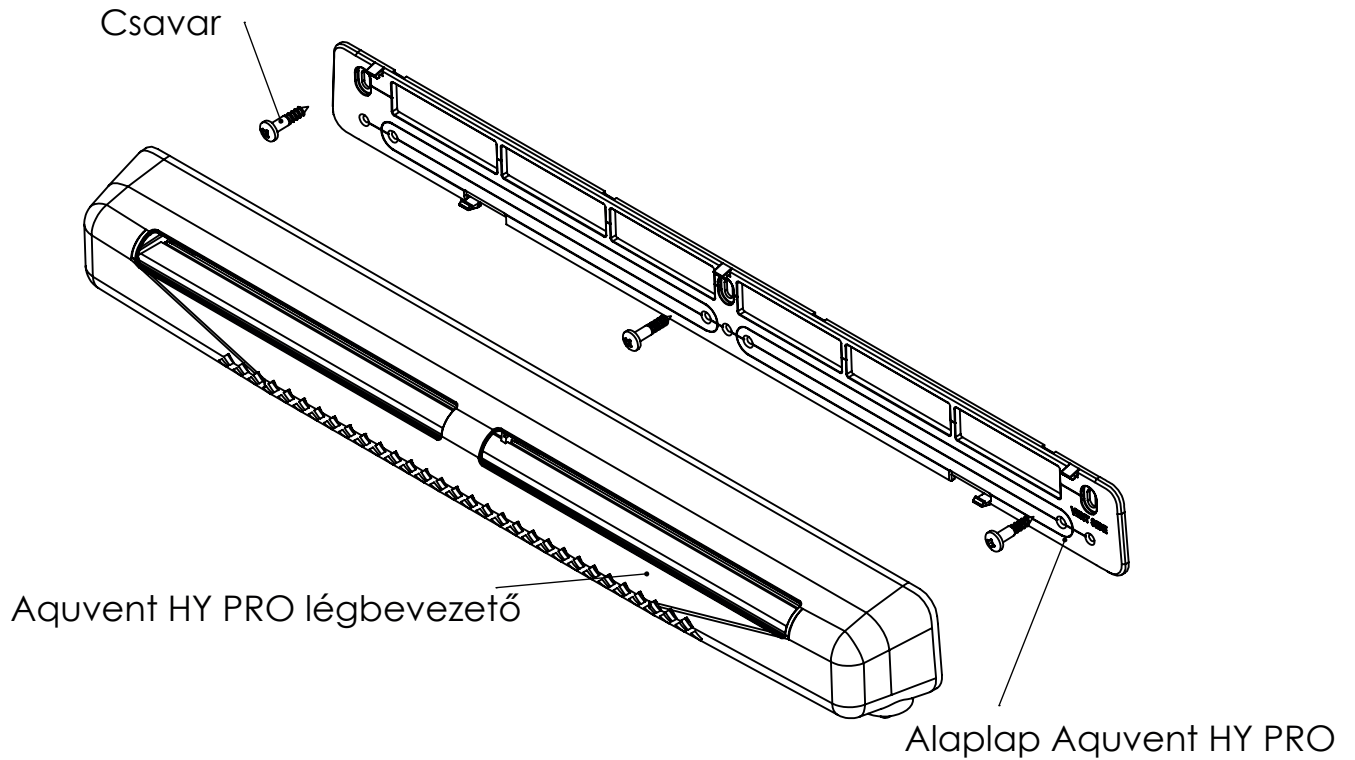
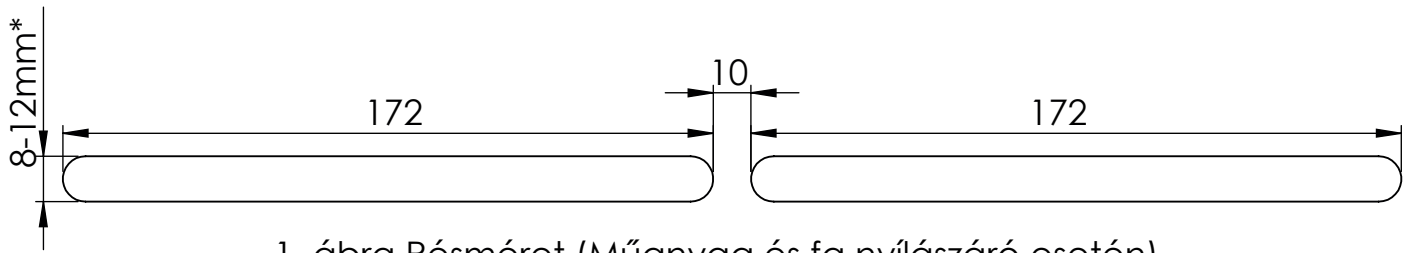


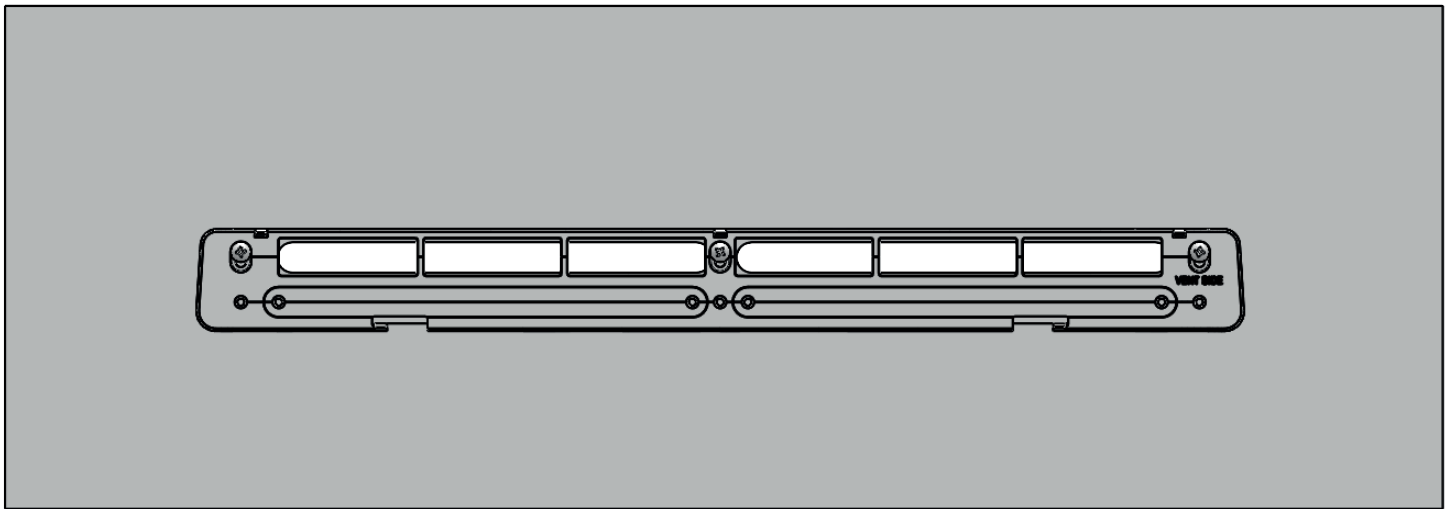
# Aquvent HY PRO beépítési útmutató



# Aquvent HY PRO



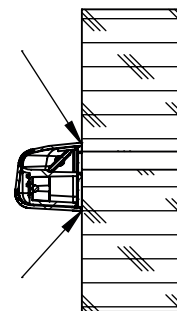
1. ábra Résméret (Műanyag és fa nyílászáró esetén)



2. ábra

## Szerelési útmutató

1. Vágja ki a réseket az ablakkeretben (lásd 1. ábra).
2. Csavarok segítségével rögzítse a légbevezető alaplapot és a külső oldali elemet.
3. Húzza meg a csavarokat, amíg ellenállást nem érez. A túlzott meghúzás az alkatrészek sérülését okozhatja.
4. Pattintsa fel a légbevezetőt az alaplapra.
5. Helyezze fel a csavartakarókat (esővédő esetén).
6. Opcionálisan tömítse az elemeket szilikonral (lásd 3. ábra).



3. ábra: opcionális tömítés szilikonral

1. Az útmutatóban megadottól eltérő méretű vagy kialakítású rések alkalmazása a légbevezető nem megfelelő, tervezett paramétereiktől eltérő működését okozhatja.
2. Ne takarja le, ne tömítse el, és semmilyen módon ne korlátozza a légáramlást – ez a szellőzőrendszer hibás működéséhez vezethet.
3. A légbevezetőt szükség szerint tisztítani kell. A tisztításhoz száraz ruhát használjon.
4. Ne engedje, hogy a poliamid szalag nedvességet kapjon. Ez a légbevezető helyrehozhatatlan károsodását okozza.
5. Ne használjon olyan anyagokat (pl. maró hatású folyadékokat, tisztítószeret vagy porokat), amelyek károsíthatják a poliamid szalagot vagy a készülék burkolatát.
6. Felújítás során gondoskodjon a készülék védelméről porral, festékekkel stb. szemben. Ezek a légbevezető működését károsíthatják.
7. A csomag 2,9×19 mm-es szerelőcsavarokat tartalmaz.