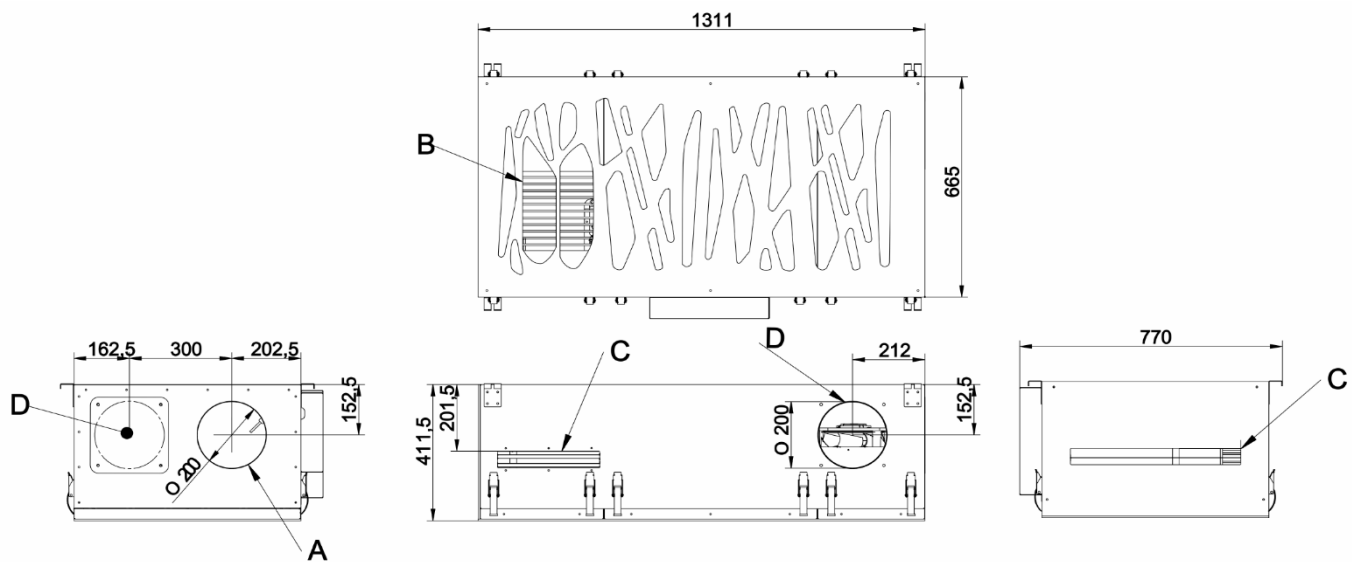


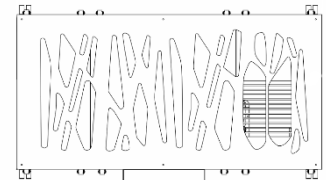


WANAS AIRCLASS 600 hővisszanyerős szellőztető berendezés

A



- A** – Külső levegő beszívása az épületen kívülről
- B** – Elhasznált levegő elszívása a helyiségekből
- C** – Friss levegő befújása a helyiségekbe
- D** – Elhasznált levegő kidobása az épületen kívülre



Baloz verzió



Műszaki adatok (ErP / SWM) – WANAS AIRCLASS 600

Megnevezés	Mértékegység	Érték
Maximális légszállítás	m ³ /h	545
Nyomás 545 m ³ /h-nál	Pa	100
Energiafogyasztás	W	182
Előfűtő teljesítménye	W	500
Tápfeszültség	V/Hz	230/50
Csatlakozócsonkok átmérője	mm	200
Magasság / szélesség / mélység	mm	666/1305/405
Tömeg	kg	71
Szűrőosztály	-	ISO COARSE 75% + ePM 10 50%
Szellőztethető épület alapterülete (max.)	m ²	218
Csonkok elrendezése	-	vízszintes / függőleges
Energiafogyasztás - mérsékelt éghajlat	kWh/(m ² /év)	-35,27
Energiafogyasztás - hideg éghajlat	kWh/(m ² /év)	-70,47
Energiafogyasztás - meleg éghajlat	kWh/(m ² /év)	-12,48
Energiaosztály*	-	A
Deklarált típus	-	Kétirányú
Ventilátor fordulatszám-szabályzás	-	Fokozatmentes
Hővisszanyerés típusa	-	Entalpiás
Hatásfok (EU 1254/2014, ΔT=13 °C)	%	75,7
Ventilátorok teljesítményfelvétele	W	174,0
Hangteljesítményszint L _{WA}	dB(A)	56
Referencia légszállítás	m ³ /s	0,106
Referencia nyomáskülönbség	Pa	50
Fajlagos energiafogyasztás	W(m ³ /h)	0,30
Szabályozási tényező és vezérlés típusa	-	0,85; igényvezérelt
Maximális belső légszivárgás	%	1,96
Maximális külső légszivárgás	%	1,93
Szűrőcsere figyelmeztetés a készüléken	-	IGEN
Szűrőcsere figyelmeztetés a kézikönyvben	-	IGEN
Szerelési útmutató webcíme	-	www.wanas.pl
Éves villamosenergia-felhasználás	kWh/év/m ²	3,13
Éves fűtési megtakarítás – mérsékelt éghajlat	kWh/m ²	41,26
Éves fűtési megtakarítás – hideg éghajlat	kWh/m ²	80,72
Éves fűtési megtakarítás – meleg éghajlat	kWh/m ²	18,66

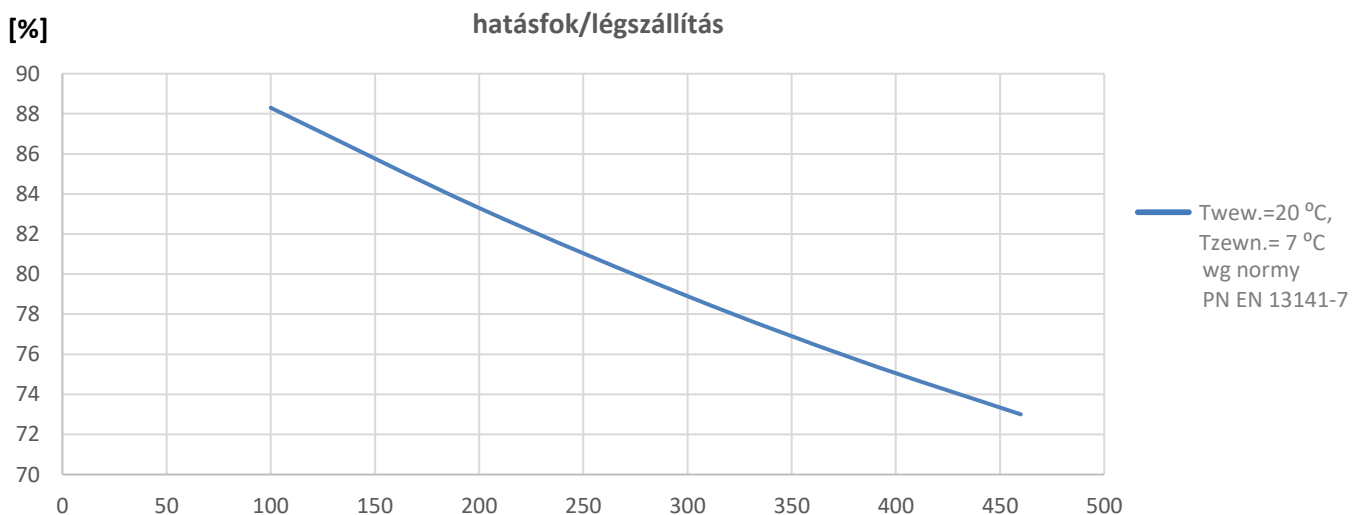
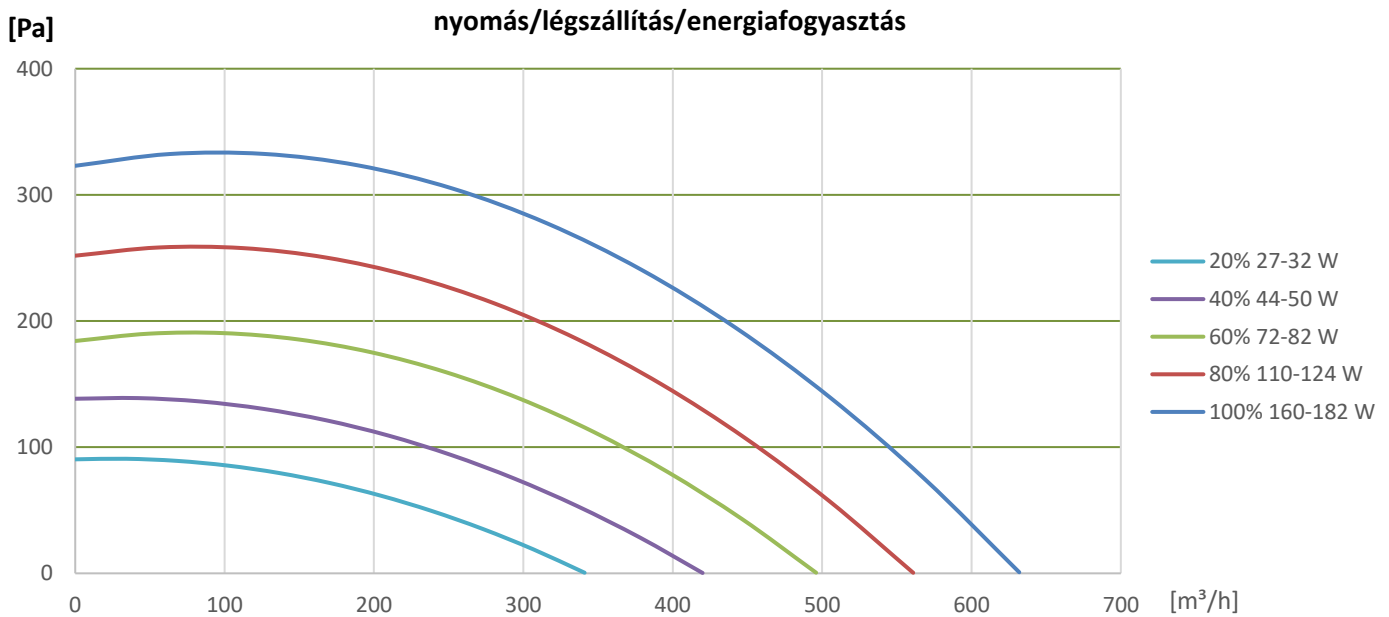
Az adatok az EU 1254/2014 irányelv szerint, lakossági szellőztető rendszerekre vonatkoznak.

A WANAS AIRCLASS 600 leírása

A WANAS AIRCLASS 600 hővisszanyerős szellőztető berendezés legfeljebb 218 m² alapterületű épületekhez készült.

A termék előnyei

- Entalpiikus hőcserélő páravisszanyeréssel
- Magas hővisszanyerési hatások
- Rendkívül alacsony energiafogyasztás
- Automatikus SMART HEATER előfűtő (a készülék árában)
- 3 választható fagyvédelmi algoritmus a hőcserélő védelmére
- Automatikus, 100%-os bypass (a készülék árában)
- Érintőkijelzős, könnyen kezelhető vezérlő (a készülék árában)
- Masszív, nem éghető kivitel (nincs hungarocell elem)
- Új generációs, energiatakarékos EC ventilátorok
- CO₂- és páratartalom-érzékelők csatlakoztathatók
- Internetes vezérlés lehetősége



Funkciók áttekintése – WANAS AIRCLASS 600		
Funkció	Leírás	Alapfelszereltség
Vezérlő	Érintőkijelzős vezérlő, falon kívüli vagy süllyesztett szerelés	IGEN
Bypass	Automatikus bypass véletlen bekapcsolás elleni védelemmel	IGEN
Előfűtő	SMART HEATER előfűtő	IGEN
Heti program	Teljes heti működés programozása	IGEN
„Party” mód	Maximális teljesítmény meghatározott ideig	IGEN
Kandalló funkció	Túlnyomás létrehozása füstkiszökés ellen	IGEN
Nyarálás mód	Csökkentett teljesítmény távollét idejére	IGEN
Szűrőcsere emlékeztető	Figyelmeztetés szűrőcsere esedékességére	IGEN
GWC	Talajhőcserélővel való együttműködés	IGEN
Teljesítményszabályzás	Fokozatmentes minden üzemmódban	IGEN
Hűtő	Utóhűtő vagy hőszivattyú alsó forrás csatlakoztatása	NEM
Utófűtő	Utófűtő csatlakoztatása és vezérlése	IGEN
CO ₂ / páratartalom / fűrdőkapcsoló	Külső érzékelők alapján automatikus szabályzás	IGEN
Riasztó	Riasztórendszerhez csatlakoztatható	IGEN
Fagyvédelem	3 választható fagyvédelmi megoldás	IGEN
Internet	Internetes vezérlés beépített modulon keresztül	NEM
Szerelőkészlet	Mennyezeti függesztőkonzol, vezérlők	IGEN

Megjegyzés: A WANAS hővisszanyerős berendezésben alkalmazott megoldások szabadalmi oltalom alatt állnak. A gyártó a műszaki paraméterek előzetes értesítés nélküli megváltoztatásának jogát fenntartja