

# WANAS<sup>®</sup>

HASZNÁLATI ÉS  
TELEPÍTÉSI  
ÚTMUTATÓ



PÁRATARTALOM ÉS  
HŐMÉRSÉKLET ÉRZÉKELŐ  
**maxiControl**

# 1. Biztonság

A telepítési útmutató csak kiegészítése a készülék használati útmutatójának.  
Az üzembe helyezési és biztonsági előírásokat kötelező betartani.



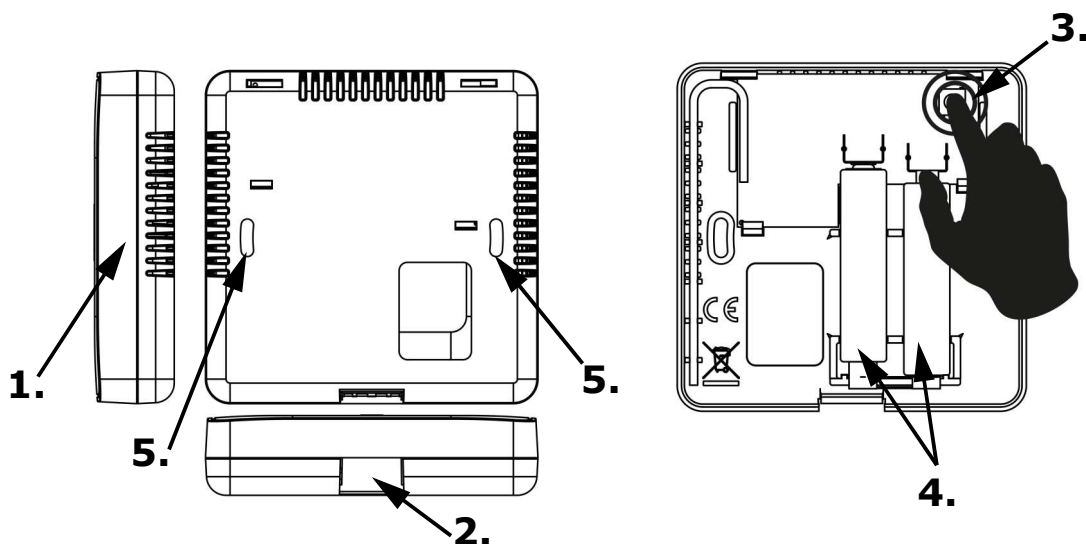
## FIGYELMEZTETÉS

- Az érzékelő csak száraz, beltéri helyiségekben használható. Az érzékelőt ne érje közvetlenül víz.
- A készüléket csak nagykorú személyek kezelhetik, akik megismerték a használati útmutatót.
- A telepítést megfelelő szakképesítéssel rendelkező személy végezze.
- A gyártó nem vállal felelősséget a nem megfelelő használatból vagy telepítésből eredő károkért.
- Az érzékelőt kizárólag száraz, beltéri helyiségekben való használatra tervezték.
- Az érzékelőt két AAA elemmel működik.

# 2. Leírás

A maxiControl szobai érzékelő a WANAS hővisszanyerős szellőztető berendezésekkel és párástókkal való együttműködésre készült.

Olyan helyiségekben szerelhető fel, ahol az optimális páratartalom fenntartása a cél.  
Az érzékelő vezéri a párástó működését, és az egységet I. és III. sebességfokozatban működteti.

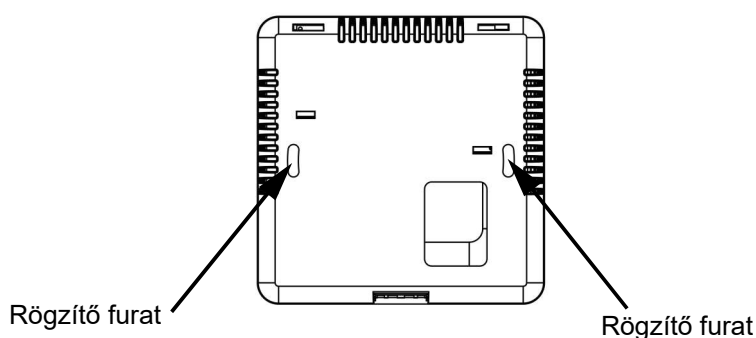


1. Érzékelő burkolata
2. Nyitófül
3. Regisztrációs gomb
4. Elemhely (2×AAA)
5. Rögzítőelemek

### 3. Telepítés és üzembe helyezés

Az érzékelőt csavarozással kell a falra szerelni.

1. Nyissa ki a burkolatot.
2. Jelölje be a furatok helyét a falon.
3. Fúrja ki a lyukakat.
4. Csavarozza fel a hátlapot.
5. Regisztrálja az érzékelőt.
6. Zárja le és akassza fel a falra.

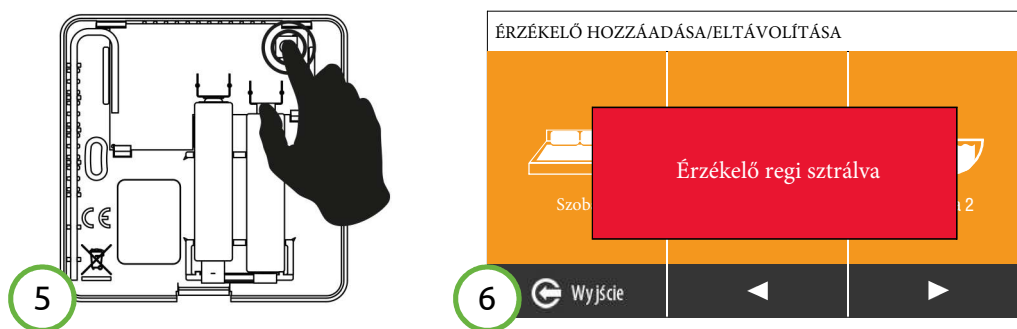


### 4. Új érzékelő hozzáadása

Lépjen be a szerviz menübe: kód: 3142

The screenshots illustrate the following steps:

- 1. SZERVÍZMENÜ (Service Menu):** The user is in the service menu. A hand icon points to the 'Beállítások páratartalom-érzékelő' (Humidity sensor settings) option.
- 2. PÁRATARTALOM-ÉRZÉKELŐ BEÁLLÍTÁSAI (Humidity sensor settings):** The user is in the settings menu. A hand icon points to the 'Hozzáadás/Eltávolítás érzékelő' (Add/Remove sensor) option.
- 3. ÉRZÉKELŐ HOZZÁADÁSA/ELTÁVOLÍTÁSA (Sensor addition/removal):** The user is in the sensor management menu. A hand icon points to the 'szoba' (room) option.
- 4. ÉRZÉKELŐ HOZZÁADÁSA/ELTÁVOLÍTÁSA (Sensor addition/removal):** A confirmation dialog box appears: 'Regisztrálja az érzékelőt?' (Register the sensor?). The user is shown selecting 'IGEN' (Yes).



Röviden nyomja meg a regisztrációs gombot, és várjon, amíg a vezérlőn megjelenik a megerősítést kérő üzenet – Érzékelő regisztrálva.



**Az érzékelő csak a V2 kijelzővel és az UMECTO UNI-val működik.**

## 5. Műszaki adatok

S.sz.	Specifikáció	
1	Tápellátás	2xAAA elem (tartozék)
2	Hőmérséklet mérési tartomány	-30°C - + 50°C
3	Páratartalom mérési tartomány	10-95% RH
4	Működési frekvencia	868 MHz
5	Kommunikáció a szellőztető berendezéssel	Rádió
6	Hatótávolság nyílt terepen	60 m

**WANAS**<sup>®</sup>